

nXRi 高性能コンパクトドライルーツポンプ 発売記念キャンペーン

製品

nXR60i 高性能コンパクトドライルーツポンプ (P/N:A905-02-983)

2m 電源ケーブル / 日本仕様プラグ 100-120V 用 (A505-07-003) 付き



- ・お客様の装置へ搭載しやすい超小型サイズ
- ・最大排気速度 1,000L/min、到達圧力 2Pa を実現
- ・到達圧力時の消費電力が 450W の省エネ対応
- ・低騒音 55dB(A) で低振動
- ・完全オイルフリーかつダストフリーのクリーンな真空
- ・1000L/min クラスのポンプでありながら重量は 29Kg と最軽量
- ・キャスター付きにて簡単移動
- ・ワイドレンジ電源電圧：AC100-127V/200-240V(50/60Hz)
- ・推奨メンテナンス期間最大 5 年
- ・空冷式の為ポンプの水冷不要

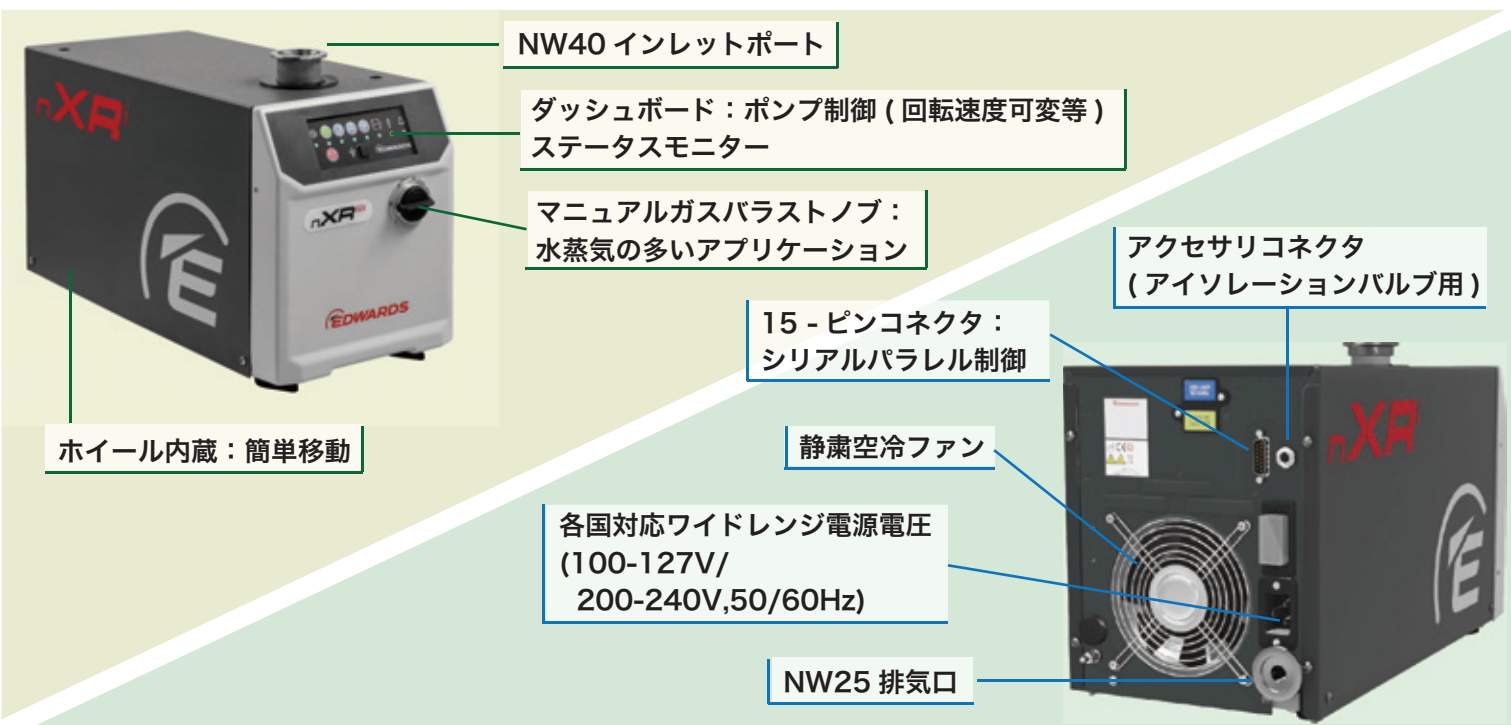
定価 ¥1,673,100-



大特価!

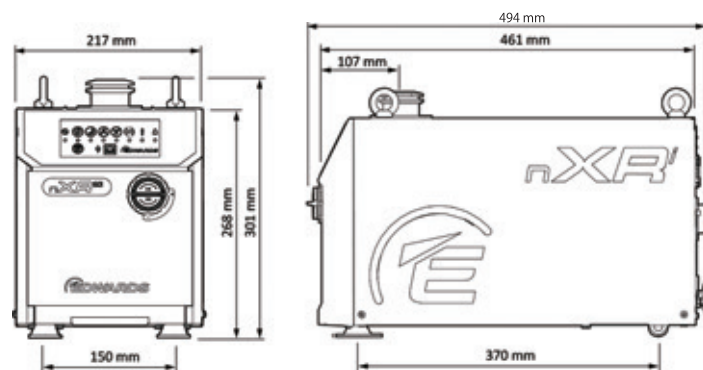
※表示価格は税抜きとなります。

構成部品

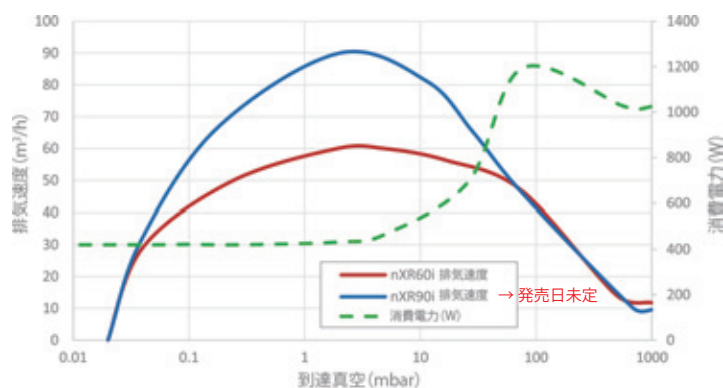


技術データ

最大排気速度	
nXR60i	1,000 L/min
nXR90i	1,500 L/min → 発売日未定
到達真空	2 Pa (0.015 Torr)
インレットサイズ	NW40
排気口サイズ	NW25
許容排気口圧力	0.2 bar gauge
動作温度範囲	+5 ~ +40°C (+41~+104°F)
定格回転速度	15000 rpm
供給電圧	100-127/200-240V(+/-10%), 切替可能
供給電圧周波数	50/60 Hz
電源コネクタ (単相)	IEC EN60320 C19
消費電力 (到達時)	450 W
リーク量	< 1x10 ⁻⁶ mbar·L/sec
重量	29 kg
騒音	55 dB(A)
インレットフランジでの振動	< 2.0 mm/s

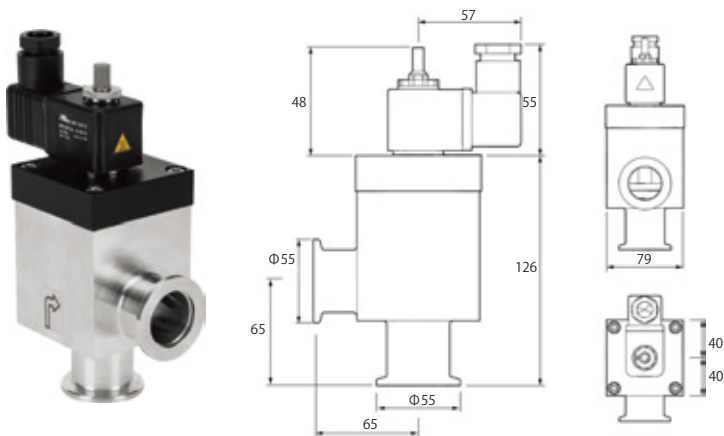


nXR60i/nXR90i 高性能コンパクトドライ真空ポンプ



nXR60i/nXR90i 排気速度 / 到達真空

バキュームアイソレーションバルブ (VIVバルブ) オプション



VIV40EKA 24V DC (P/N:A50637510) 定価 ¥178,200- → **¥133,000-**

VIV パワーケーブル M8 (P/N:A50637392) 定価 ¥8,160- → **¥7,000-**

※取り付けには NW40 クランプ・センターリング O リング、電気結線が必要です。

仕様	NW40
操作圧力範囲	10 ⁻⁶ Pa~100,000Pa
コンダクタンス	30.5 L/sec
材質	Body:Aluminium Seals:Fluoroelastomer

製品情報

nXR60i NW40 マルチステージルーツドライブ 100-127・200-240V,50/60 Hz	A905-02-983
nXR90i NW40 マルチステージルーツドライブ 100-127・200-240V,50/60 Hz → 発売日未定	A906-02-983

アクセサリ

2m 電源ケーブル 日本仕様プラグ (100-120V)	A505-07-003
2m 電源ケーブル 中国仕様	A505-09-003
ガスバラストブランクプラグ	A735-01-806
ガスバラストアダプタ (リストリクタなし)	A735-01-811
ガスバラストアダプタ (0.25mm リストリクタ)	A732-01-809