

オイルフリー排気ユニット

大特価キャンペーン

各10セット 限定!

バックポンプにnXDS15i(252L/min)オイルフリースクロールポンプを採用する事により、ダイアフラムポンプよりも大きい排気量を実現しました。TAGコントローラーを使用する事により、バックポンプを起動してから、時間差にてターボ分子ポンプ起動の自動立ち上げを実現!!簡易メンテナンスは、スクロールポンプ、ターボ分子ポンプともにユーザー様にて可能です。



※写真はED85D15I-SP1のイメージです。

価格

■ ED85D15I-SP1



¥990,000-(税抜)

■ ED300D15I-SP1



¥1,320,000-(税抜)

※遠方地域に発送の場合、別途梱包送料がかかります。詳しくは営業担当にお問い合わせください。

仕様

■ ED85D15I-SP1

ターボポンプ 80Lクラス	排気速度:84L/sec(N2)
	到達圧力:10 ⁻⁵ Pa台以下(ユニット組込時到達圧力)
	吸気口:ICF114
オイルフリー スクロールポンプ	排気速度:252L/min
	吸気/排気口:NW25/NW25
入力電源	AC100V/15A(入力ケーブル5m付)

■ ED300D15I-SP1

ターボポンプ 300Lクラス	排気速度:300L/sec(N2)
	到達圧力:10 ⁻⁵ Pa台以下(ユニット組込時到達圧力)
	吸気口:ICF152
オイルフリー スクロールポンプ	排気速度:252L/min
	吸気/排気口:NW25/NW25
入力電源	AC100V/15A(入力ケーブル5m付)

オプション ※オプション品のみのお購入も受け付けてます!!

大気から10⁻⁷Paまで測定可能

■ WRGワイドレンジ真空計セット WRG-S-NW25



定価 ¥273,800(税抜)

→ **¥150,000-(税抜)**

WRG-S-NW25	接続:NW25
	測定範囲:大気圧~10 ⁻⁷ Pa台
セット内容	ADC表示器、接続ケーブル3m、電源ケーブル含む

■ レデューサーセット



ED85D15I-SP1用
ICF114-NW25-NW40レデューサー

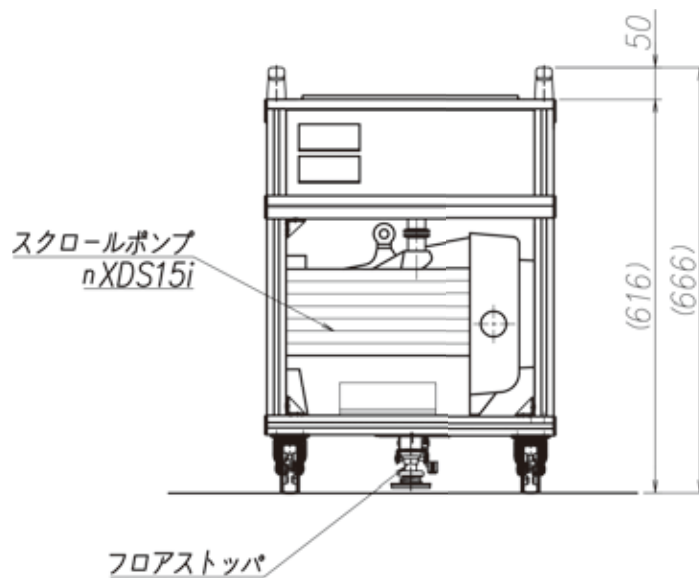
¥78,000-(税抜)

ED300D15I-SP1用
ICF152-NW25-NW40レデューサー

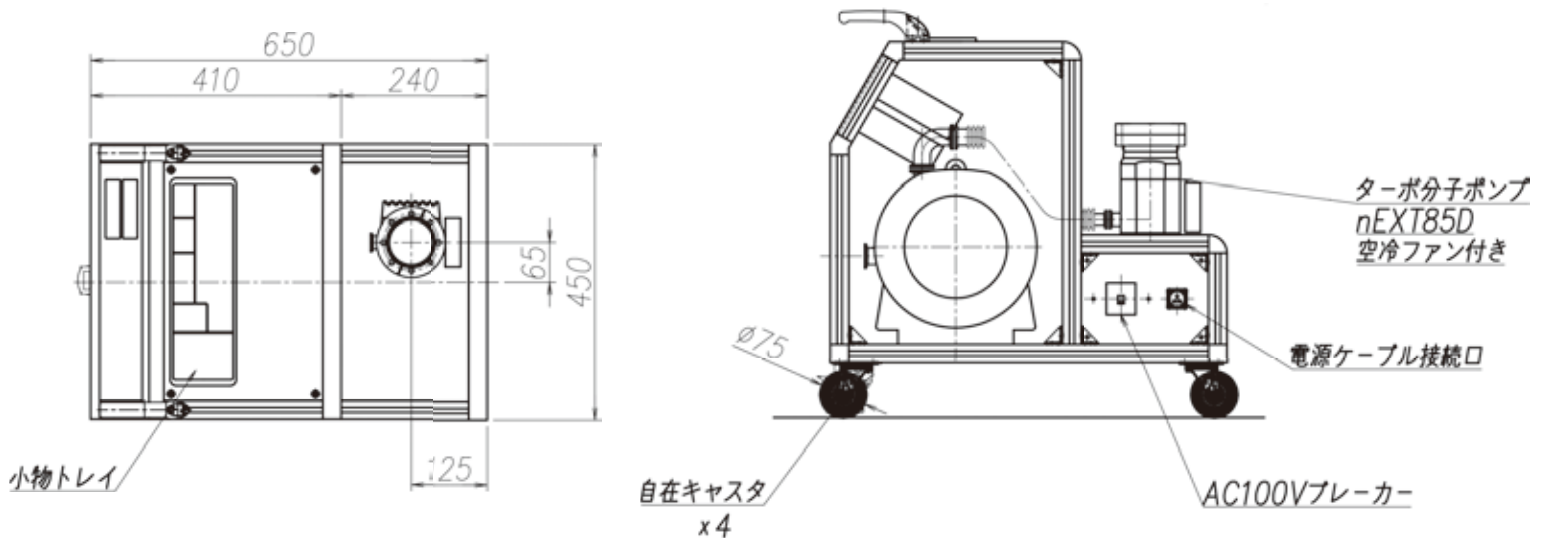
¥85,000-(税抜)

セット内容	レデューサー(#400/バフ研磨+電解研磨)×1
	・NW40ブランクフランジ×1・NW40クランプ×1
	・NW40センターリングOリング×1
	・NW25クランプ×1・NW25センターリングOリング×1

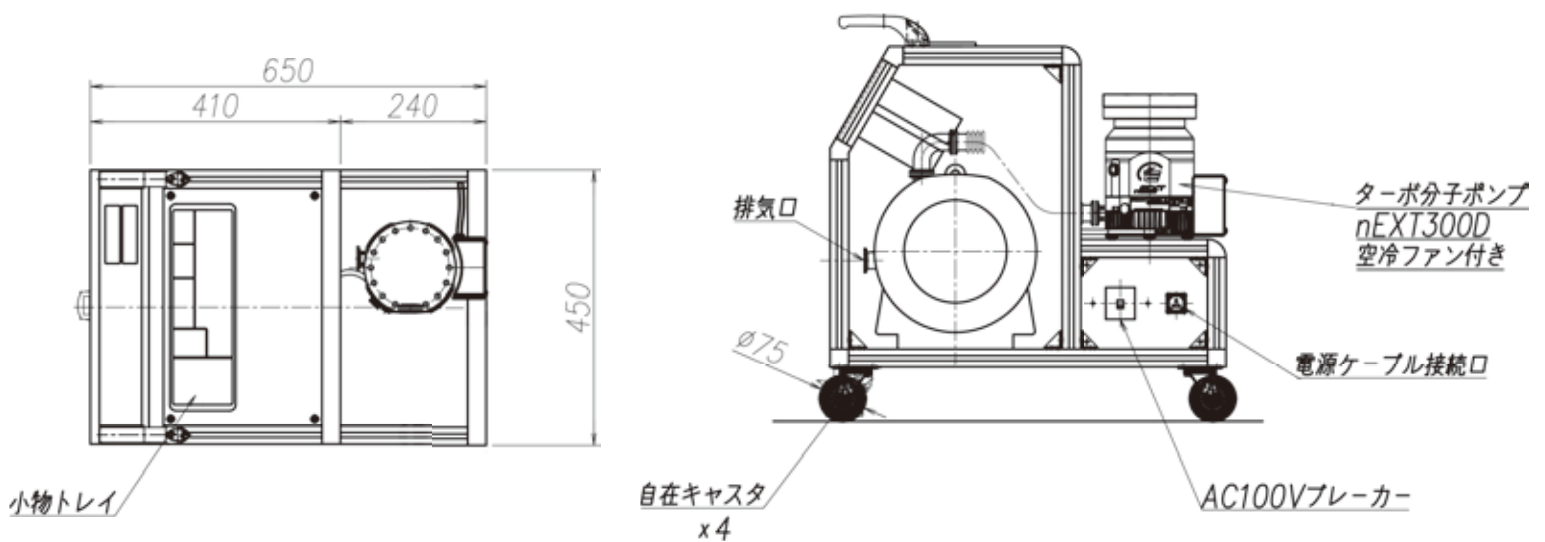
寸法図 ■ ED85D15I-SP1,ED300D15I-SP1共通寸法



■ ED85D15I-SP1



■ ED300D15I-SP1



■お問い合わせは

